

Betriebliches Rechnungswesen

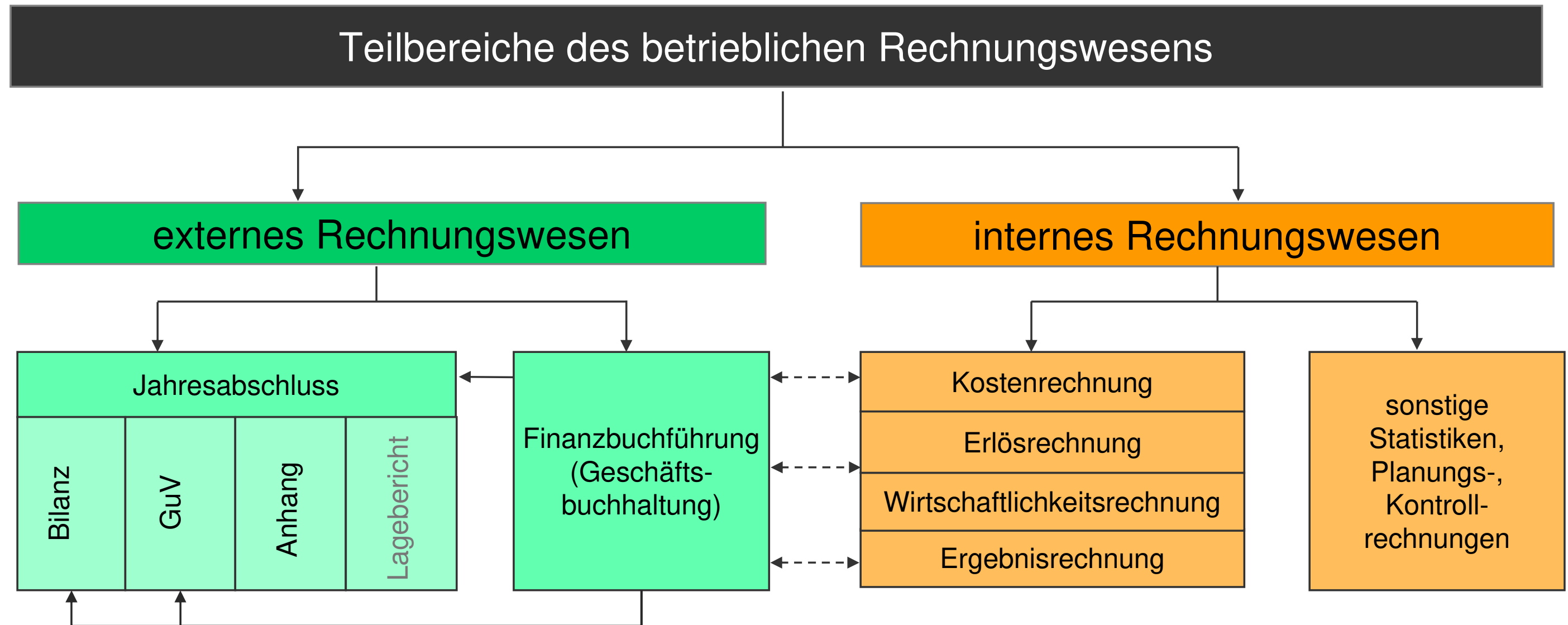
Kostenrechnung – Kalkulationsverfahren

Inhalt

- Internes und externes Rechnungswesen - Überblick
- Adressaten des betrieblichen Rechnungswesens
- Kostenrechnungssysteme
- Aufbau der Kostenrechnung (Kostenarten, Kostenstellen, Kostenträgerrechnung)
- Kalkulationsverfahren
 - Divisionskalkulation
 - Äquivalenzziffernkalkulation
 - Zuschlagskalkulation (BAB, innerbetriebliche Leistungsverrechnung)
 - Kuppelkalkulation

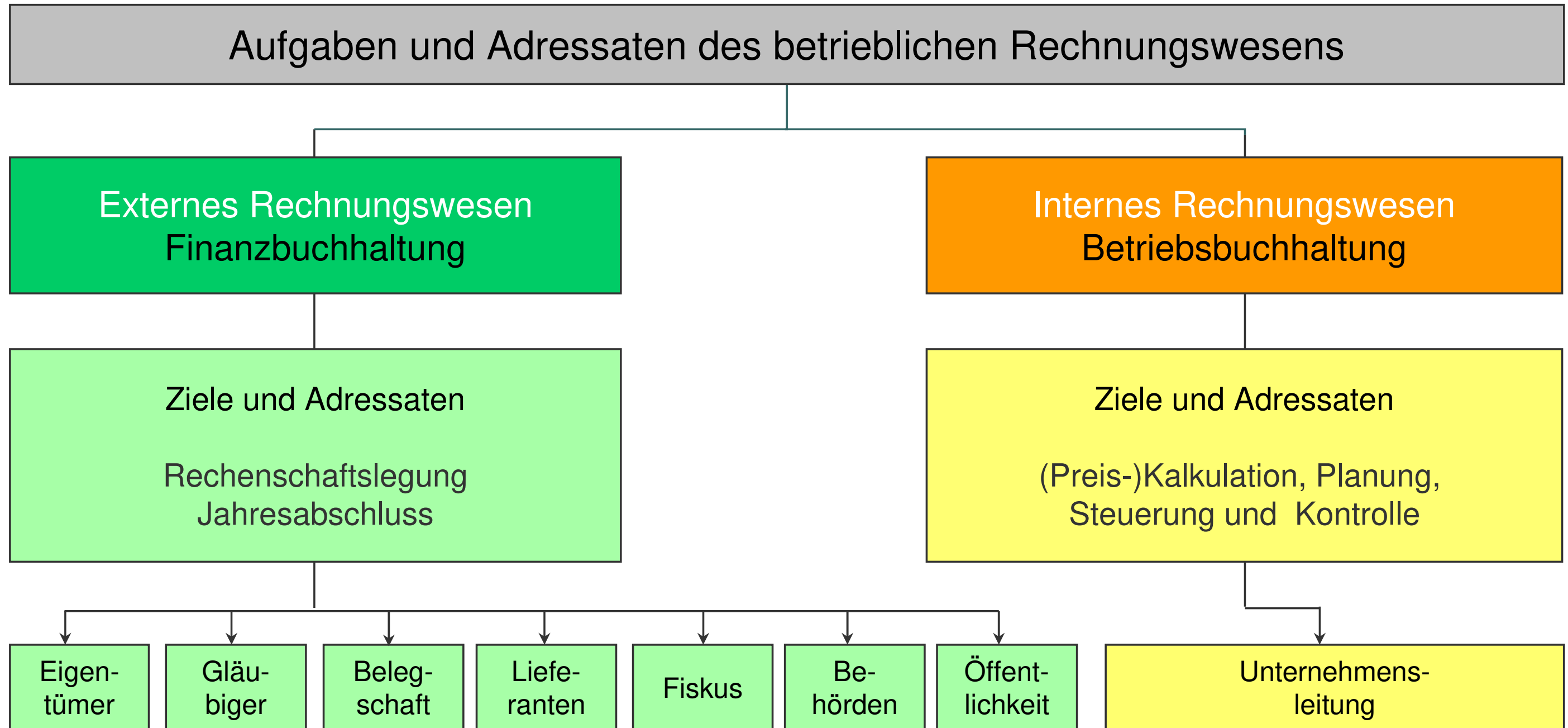
Betriebliches Rechnungswesen

Überblick



Betriebliches Rechnungswesen

Überblick



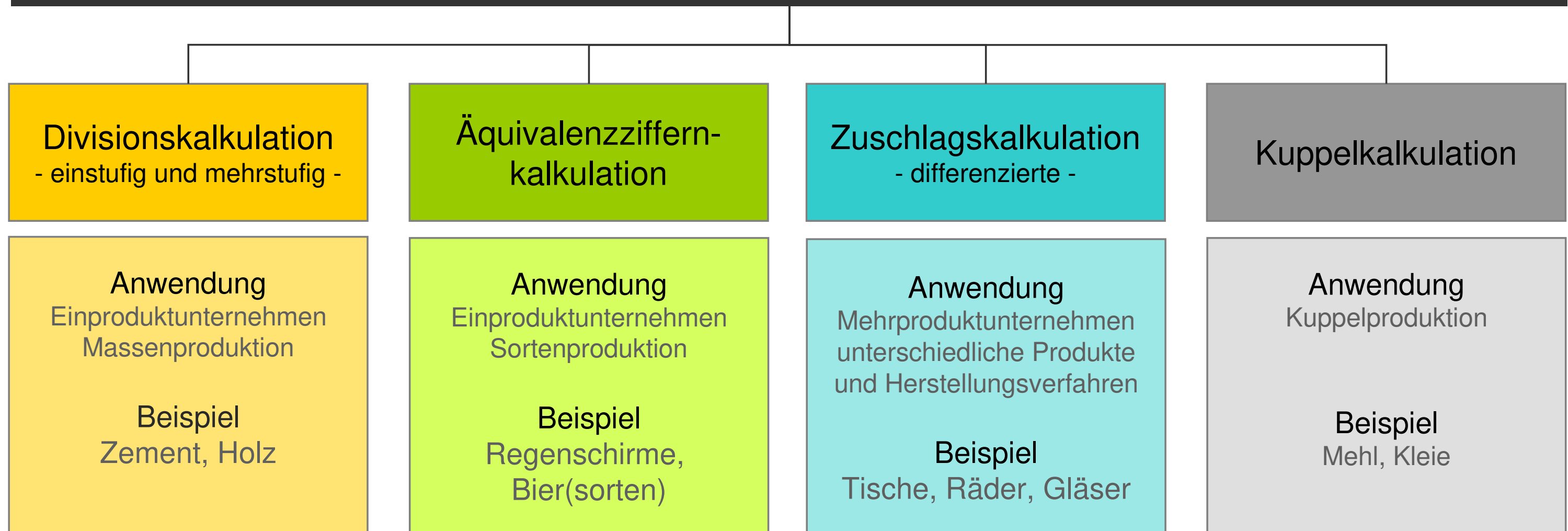
Kostenrechnung

Kostenrechnungssysteme

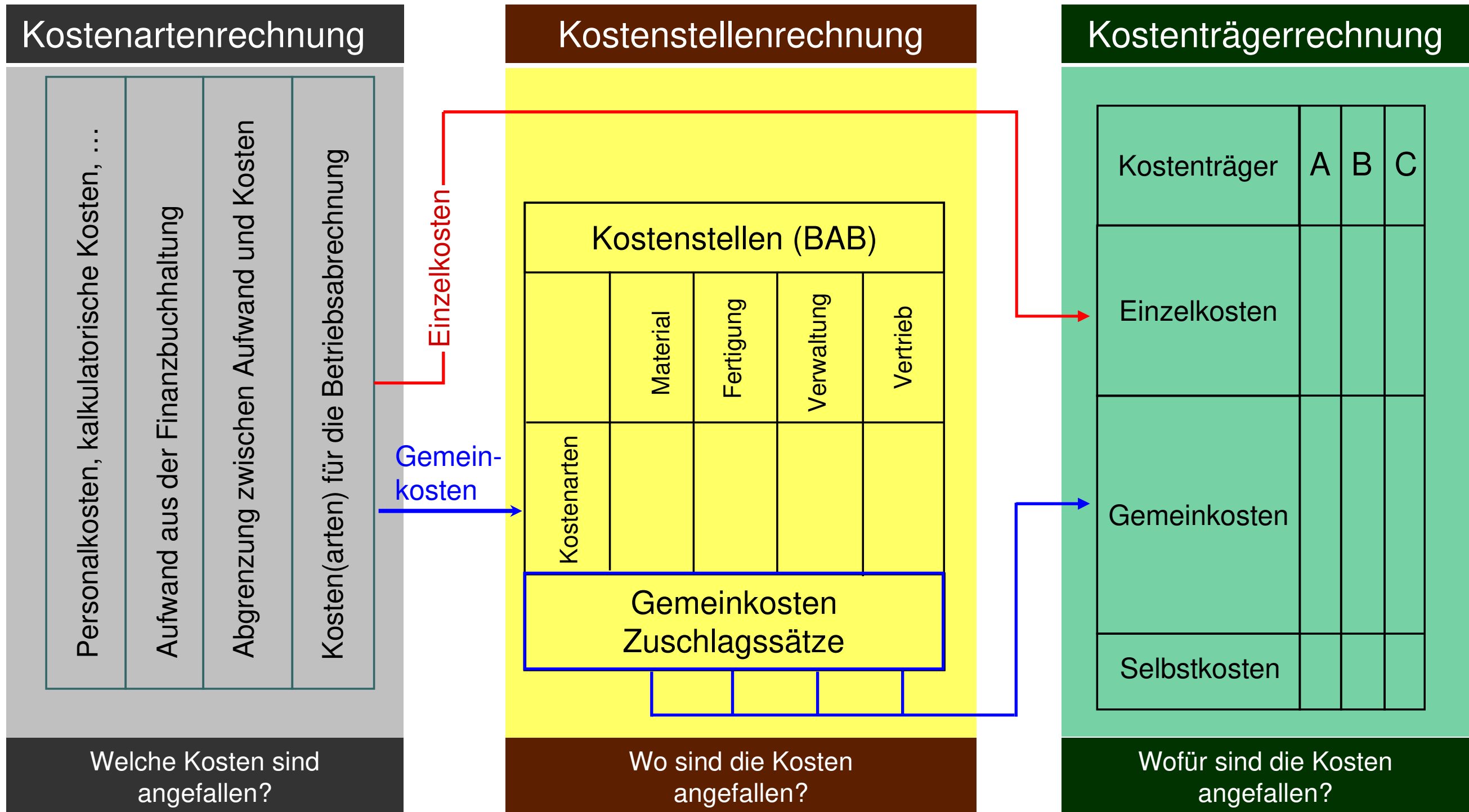
Zeitbezug Art der Verrechnung	vergangenheitsbezogen - ex post -		zukunftsbezogen - ex ante -
	Istkosten	Normalkosten	Plankosten
Vollkosten	Vollkostenrechnung Istkosten-Basis	Vollkostenrechnung Normalkosten-Basis	Vollkostenrechnung Plankosten-Basis
Teilkosten	Teilkostenrechnung Istkosten-Basis	Teilkostenrechnung Normalkosten-Basis	Teilkostenrechnung Plankosten-Basis

Kostenrechnung

Kalkulationsverfahren der Kostenrechnung



Aufbau und Stufen der Kostenrechnung



Zuschlagskalkulation – BAB – Gemeinkostenzuschlagssätze – Kostenträger(zeit)rechnung

Betriebsabrechnungsbogen				
	Material	Fertigung	Verwaltung	Vertrieb
Gehälter	Material- gemeinkosten	Fertigungs- gemeinkosten	Verwaltungs- gemeinkosten	Vertriebs- gemeinkosten
kalk. Kosten				
sonst. GK				
.....				
.....	MGK	FGK	VwGK	VtGK
	$\frac{MGK}{MEK}$	$\frac{FGK}{FEK}$	$\frac{VwGK}{HKdU}$	$\frac{VtGK}{HKdU}$

Gemeinkosten-
zuschlagssätze

Kostenträgerzeitrechnung

	Nr	Kostenart	Abkürzung	GKzS	Berechnung
	1	Materialeinzelkosten	MEK, FM		
+	2	Materialgemeinkosten	MGK	% von 1	
=	3	Materialkosten	MK		1+2
	4	Fertigungseinzelkosten	FEK, FL		
+	5	Fertigungsgemeinkosten	FGK	% von 4	
+	6	Sondereinzelkosten der Fertigung	SEK dF		
=	7	Fertigungskosten	FK		4+5+6
=	8	Herstellkosten der Periode	HK		3+7
-	9	Bestandsmehrung	BMe		
+	10	Bestandminderung	BMi		
=	11	Herstellkosten des Umsatzes	HKdU		8-9+10
+	12	Verwaltungsgemeinkosten	VwGK	% von 11	
+	13	Vertriebsgemeinkosten	VtGK	% von 11	
+	14	Sondereinzelkosten des Vertriebs	SEK dV		
=	15	Selbstkosten des Umsatzes	SKdU		11+12+13+14

Kostenträgerstückrechnung

Kostenträgerzeitrechnung

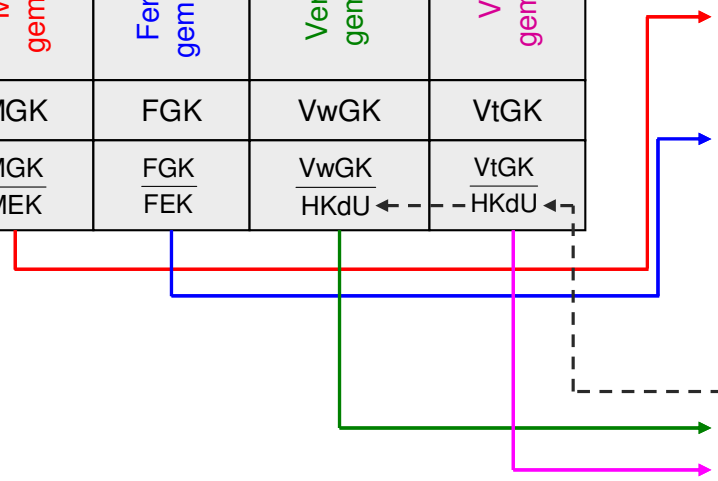
Nr	Kostenart	Abkürzung	GKzS *	Berechnung
1	Materialeinzelkosten	MEK, FM		
+ 2	Materialgemeinkosten	MGK	% von 1	
= 3	Materialkosten	MK		1+2
4	Fertigungseinzelkosten	FEK, FL		
+ 5	Fertigungsgemeinkosten	FGK	% von 4	
+ 6	Sondereinzelkosten der Fertigung	SEK dF		
= 7	Fertigungskosten	FK		4+5+6
= 8	Herstellkosten der Periode	HK		3+7
- 9	Bestandsmehrung	BMe		
+ 10	Bestandminderung	BMi		
= 11	Herstellkosten des Umsatzes	HKdU		8-9+10
+ 12	Verwaltungsgemeinkosten	VwGK	% von 11	
+ 13	Vertriebsgemeinkosten	VtGK	% von 11	
+ 14	Sondereinzelkosten des Vertriebs	SEK dV		
= 15	Selbstkosten des Umsatzes	SKdU		11+12+13+14

Kostenträgerstückrechnung

Nr	Kostenart	Abkürzung	GKzS *	Berechnung	Produkt 1	Produkt 2	Produkt 3
1	Materialeinzelkosten	MEK, FM					
+ 2	Materialgemeinkosten	MGK	% von 1				
= 3	Materialkosten	MK		1+2			
4	Fertigungseinzelkosten	FEK, FL					
+ 5	Fertigungsgemeinkosten	FGK	% von 4				
+ 6	Sondereinzelkosten der Fertigung	SEK dF					
= 7	Fertigungskosten	FK		4+5+6			
= 8	Herstellkosten	HK		3+7			
+ 9	Verwaltungsgemeinkosten	VwGK	% von 8				
+ 10	Vertriebsgemeinkosten	VtGK	% von 8				
+ 11	Sondereinzelkosten des Vertriebs	SEK dV					
= 12	Selbstkosten	SK		8+9+10+11			
+ 13	Gewinnzuschlag	Gz	% von 12				
14	Preis			12+13			

Betriebsabrechnungsbogen				
	Material	Fertigung	Verwaltung	Vertrieb
Gehälter				
kalk. Kosten	Material-gemeinkosten	Fertigungs-gemeinkosten	Verwaltungs-gemeinkosten	Vertriebs-gemeinkosten
sonst. GK				
.....				
.....				
	MGK	FGK	VwGK	VtGK
	$\frac{MGK}{MEK}$	$\frac{FGK}{FEK}$	$\frac{VwGK}{HKdU}$	$\frac{VtGK}{HKdU}$

Gemeinkosten-zuschlagssätze



Zuschlagskalkulation – Kostenträgerstückrechnung – Preiskalkulation

	Nr	Kostenart	Abkürzung	GKzS *	Berechnung	Produkt 1	Produkt 2	Produkt 3
	1	Materialeinzelkosten	MEK, FM					
+	2	Materialgemeinkosten	MGK	% von 1				
=	3	Materialkosten	MK		1+2			
	4	Fertigungseinzelkosten	FEK, FL					
+	5	Fertigungsgemeinkosten	FGK	% von 4				
+	6	Sondereinzelkosten der Fertigung	SEK dF					
=	7	Fertigungskosten	FK		4+5+6			
=	8	Herstellkosten	HK		3+7			
+	9	Verwaltungsgemeinkosten	VwGK	% von 8				
+	10	Vertriebsgemeinkosten	VtGK	% von 8				
+	11	Sondereinzelkosten des Vertriebs	SEK dV					
=	12	Selbstkosten	SK		8+9+10+11			
+	13	Gewinnzuschlag	Gz	% von 12				
	14	Preis			12+13			

Zuschlagskalkulation – Kalkulationsschema

Materialeinzelkosten (Fertigungsmaterial)	Materialkosten	Herstellkosten	Selbstkosten
Materialgemeinkosten			
Fertigungseinzelkosten (Fertigungslöhne)	Fertigungskosten		
Fertigungsgemeinkosten			
Sondereinzelkosten der Fertigung			
Verwaltungsgemeinkosten			
Vertriebsgemeinkosten			
Sondereinzelkosten des Vertriebs			